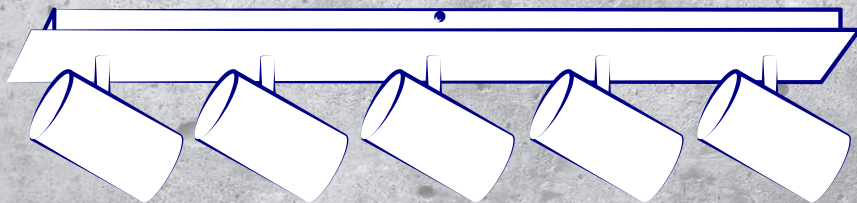
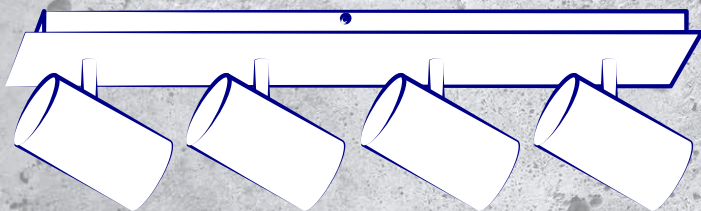
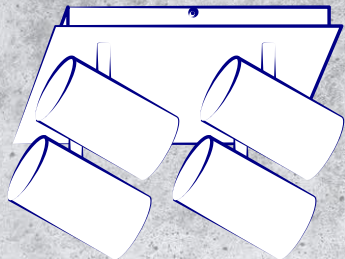
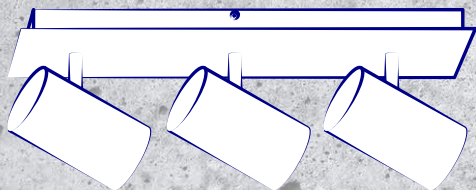
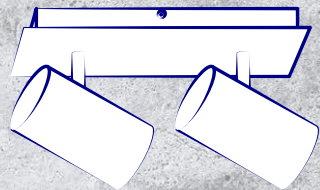
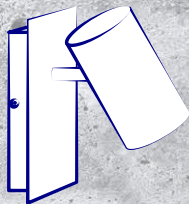


# ***Kanlux***

**WAND- UND  
DECKENLEUCHTENFAMILIE**

**Kanlux  
EVALO**

**Kanlux**



Kanlux **EVALO**

- eine Reihe von Spots,  
in denen Sie

**wählen Sie von 1 bis 5  
Lichtpunkten**

Erhältlich in 2 Farben:

**schwarz oder weiß  
in matter Ausführung.**

In beiden Fällen ist die  
Verbindung für den  
Drehpunkt des Schirms  
ist in Silber ausgeführt.

# Kanlux

Kanlux **EVALO**  
**Farbe: Mattweiß.**



EVALO EL-11 W-SR **35690**



EVALO EL-21 W-SR **35692**



EVALO EL-31 W-SR **35694**



EVALO EL-40 W-SR **35696**



EVALO EL-41 W-SR **35698**



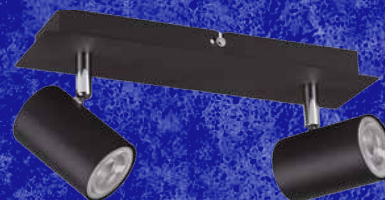
EVALO EL-51 W-SR **35688**

# Kanlux

Kanlux **EVALO**  
Farbe: **mattschwarz.**



EVALO EL-11 B-SR **35691**



EVALO EL-21 B-SR **35693**



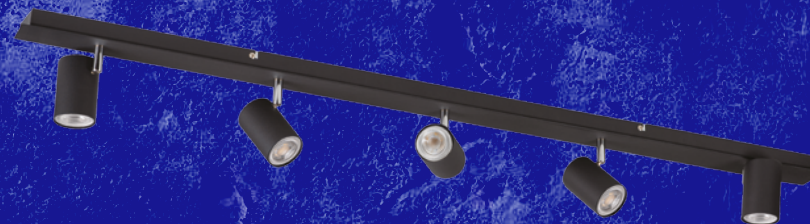
EVALO EL-31 B-SR **35695**



EVALO EL-40 B-SR **35697**



EVALO EL-41 B-SR **35699**



EVALO EL-51 B-SR **35689**



**Kanlux**

Kanlux **EVALO**

## Frei verstellbarer Schirm:

horizontal um 320°  
und vertikal um 90°.

Inklusive Saugnapf zur  
bequemen Montage  
von Lichtquellen.



**Kanlux**



**Sie können das moderne und minimalistische Design in vielen Räumen des Hauses erfolgreich anwenden.**

**Kanlux**



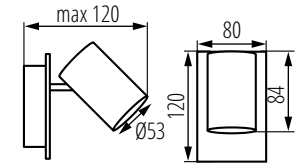
**Kanlux**



**Skandinavische Schlichtheit  
und silberne Elemente bringen  
Eleganz in jedes Interieur.**

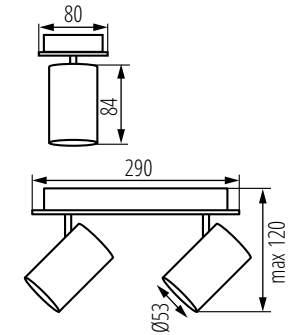


EVALO EL-11 W-SR  
EVALO EL-11 B-SR



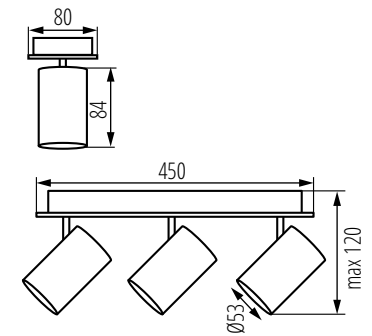
EVALO EL-11

EVALO EL-21 W-SR  
EVALO EL-21 B-SR



EVALO EL-21

EVALO EL-31 W-SR  
EVALO EL-31 B-SR

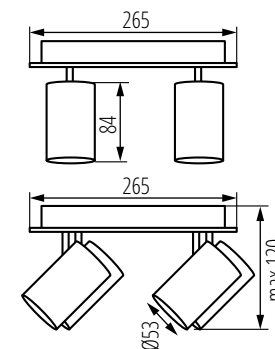


EVALO EL-31

# Kanlux

EVALO EL-40 W-SR

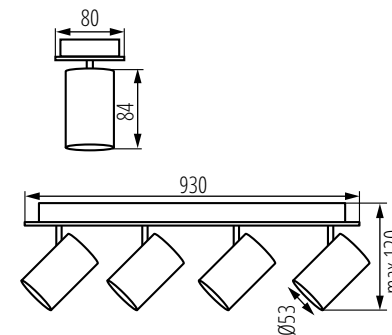
EVALO EL-40 B-SR



EVALO EL-40

EVALO EL-41 W-SR

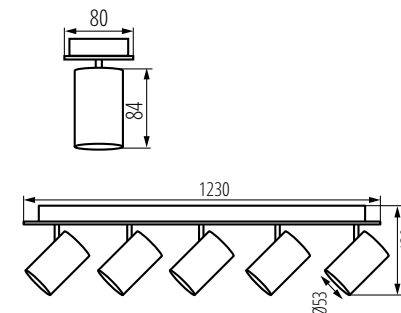
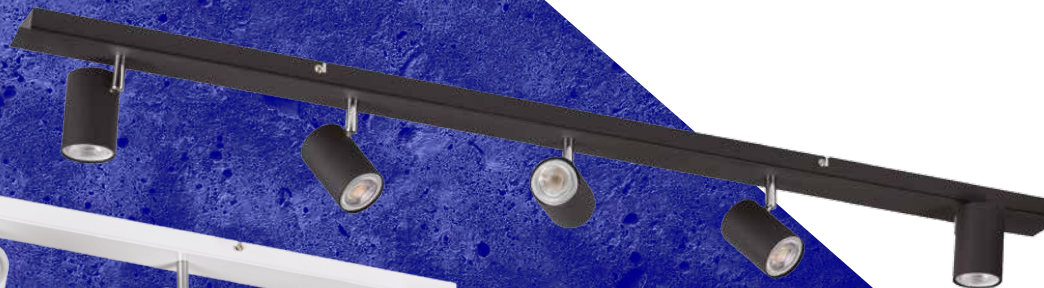
EVALO EL-41 B-SR



EVALO EL-41

EVALO EL-51 W-SR

EVALO EL-51 B-SR



EVALO EL-51

# Kanlux EVALO



○	<b>35690</b>	EVALO EL-1I W-SR	max 10W
●	<b>35691</b>	EVALO EL-1I B-SR	
○	<b>35692</b>	EVALO EL-2I W-SR	2 x max 10W
●	<b>35693</b>	EVALO EL-2I B-SR	
○	<b>35694</b>	EVALO EL-3I W-SR	3 x max 10W
●	<b>35695</b>	EVALO EL-3I B-SR	
○	<b>35696</b>	EVALO EL-4O W-SR	4 x max 10W
●	<b>35697</b>	EVALO EL-4O B-SR	
○	<b>35698</b>	EVALO EL-4I W-SR	4 x max 10W
●	<b>35699</b>	EVALO EL-4I B-SR	
○	<b>35688</b>	EVALO EL-5I W-SR	5 x max 10W
●	<b>35689</b>	EVALO EL-5I B-SR	

- Nennspannung: 220-240 AC
- Gehäusematerial: Aluminiumlegierung
- Schutzklasse: I
- Dichtheit: IP 20
- Sockel: GU10
- Lichtquelle: PAR16 LED
- Leuchte beweglich in horizontal: 320°
- Leuchte beweglich in vertikal: 90°
- keine Lichtquelle enthalten

# Kanlux



**gut verpackt**

**kanlux.com**